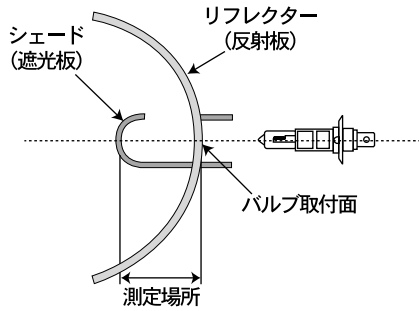


装着前の確認事項

本適応表により確認がとれていない車両におきましては、下記「ヘッドライト内部スペース」及びH4D-D、H3Cにおきましては、「ヘッドライト後方スペース」を確認していただく必要があります。

ヘッドライト内部スペースの確認

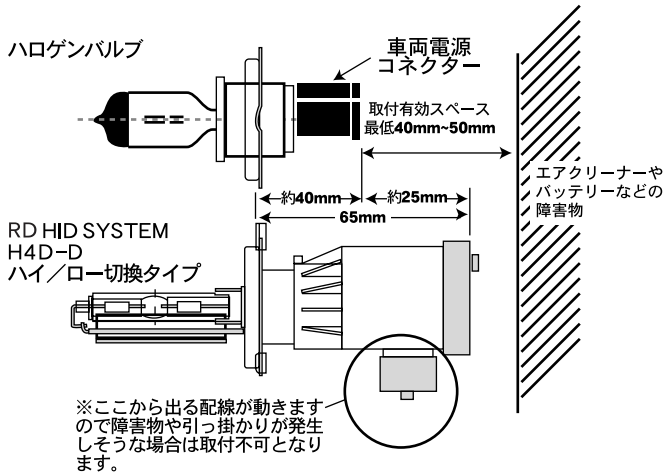


[各タイプの取り付けに必要なスペース]

H1.H7	-----	53mm以上
H3C	-----	46mm以上
HB3.HB4	-----	58mm以上
H4D-D	-----	58mm以上

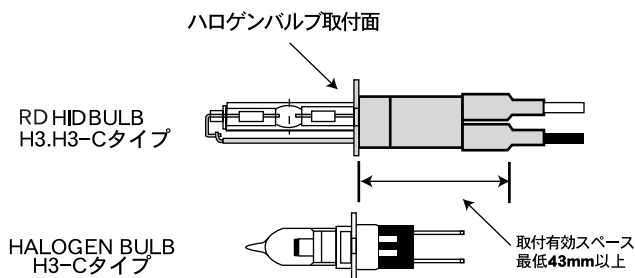
ヘッドライト外部スペースの確認

H4D-D装着の場合に必要なスペースの確認



ヘッドライトにハロゲンバルブと電源コネクタが付いている状態で電源コネクタの背面からバッテリーやエアクリナーボックス等の障害物までのスペースが50mm以上余裕がある必要があります。

H3C装着の場合に必要なスペースの確認



ハロゲンバルブ取り付け面から後方に43mm以上のスペースが必要です。

H3-Cタイプは、ヘッドライトの装着を目的とし開発されています。フォグランプ等への装着は防水処理等の問題がある為お勧めできません。

>>> ご注意 <<<

測定した数値が必要寸法に満たない場合は装着不可能です。