

# VOLKSWAGEN GolfVI/Scirocco (1KCCZ/13CDL) DCC 装着車 Strut Tower Bar / Front TypeI

## 取付・取扱説明書

### お客様へ

この度は弊社 製品をご購入頂き、誠に有難うございます。安全且つ、快適にご使用いただく為にご使用前に本書を必ずお読みいただき、正しい取扱方法によりご愛用いただきますようお願いいたします。

### 販売店様へ

取付作業前に必ず本書をお読みいただき、正しい取付を行ってください。  
※取付後は本書を必ずお客様へお渡しください

### 以下の場合、本製品の取付けが不可・困難な場合がございます

- 大幅なチューニング。(ノーマル形状と著しく異なる場合)
- 老朽化や事故等による著しいボディの歪みがある場合。
- 本製品の取付け位置及び、隣接部に純正装着以外のパーツが付いている場合。

## ！！取付作業を行う前に必ずお読みください！！

記載事項に従わない取付を行った場合、本製品の機能等を損害するばかりではなく、車両等の不具合につながる恐れがありますので、絶対に行わないで下さい。

**記載を守らなかったために発生した不具合に関しては、責任を負いかねますのでご了承ください。**

### 本取付取扱記号説明

この説明書に記載されているマーク表示は、取扱・取付に関する安全上の注意事項ですので、厳守されますようお願いいたします。

#### 警告

この表示を無視して誤った取扱をすると、死亡または重傷を負う可能性がある内容を示しています。

#### 注意

この表示を無視して誤った取扱いをすると、軽傷または中程度の傷害を負う可能性がある他、物質損害に結びつく可能性がある内容を示しています。

#### 警告

- 本製品到着後すぐに、本体に破損がないこと、記載されている付属品が全て揃っていることを確認してください。
- 本製品及び付属品の改造、加工は絶対に行わないで下さい。破損や重大な事故の原因となる場合があります。
- 本製品の交換・取付作業は必ず専門の整備工場で行ってください。
  - ・本製品の取付けは、設備の整った施設で専門の資格を有する整備士、又は同等の技術を有する者が行う作業です。それ以外の者が作業を行うと事故や製品・車両破損などの事故を招く場合がございます。
- 本製品が取付け説明書の内容と適合しているか確認して下さい。
  - ・適用車種以外には絶対に使用しないでください。破損や故障により、重大な事故を招く場合がございます。
- 取付車両の安全を確認してください。
  - ・取付作業時は、必ず平坦な場所でエンジンを停止し、サイドブレーキがかかっていることを確認後行ってください。
  - ・車両下側部分の作業時に車両を持ち上げる場合は必ず自動車専用リフトを使用してください。
  - ・エンジンルーム、マフラーなどの付近で取付けを行う際は、必ず各部が冷えていることを充分確認後、作業を開始してください。
  - ・車両に付いている純正ボルト・ナット等再使用する部分については、ボルト・ナットが錆びたり劣化したりしている場合、必ず新品に交換してください。

## 警告

### ●取付に関して

- ・取付の際は、指定トルクに従って各ボルト・ナット類を十分に締め付けてください。
- ・取付作業に伴い、ホイールアライメントが変化する場合があります。自動車メーカー発行の整備書を参考に調整してください。
- ・取付部周辺の配線・配管を破損させないよう作業を行ってください。

### ●取付後に関して

- ・取付後、本製品と路面や他の部品等に干渉していないか確認してください。干渉している場合は、本製品を購入した販売店にご相談ください。そのまま走行すると破損や、故障の原因になり重大な事故を招く場合がございます。
- ・本製品装着後に、衝突などの強い衝撃を受けた場合、取付け部分や本体に、変形や破損、故障を生じる場合がありますので、直ちにご使用をおやめください。
- ・走行中に異常な振動や音等を感じたら直ちに安全な場所に停車し、取付け部分をよく点検してください。

## 注意

### ●この説明書は必ずお読みください。

- ・本書をお読みになった後は、いつでもご使用出来るよう大切に保管してください。
- ・本製品、または取付・取扱説明書の内容についてご不明な点がございましたら、お買い求めの販売店または弊社までお問い合わせ頂き、ご理解した上で取扱い下さるようお願いいたします。
- ・本製品をあなたから第三者へ譲渡する場合は、この取付・取扱説明書も一緒にお渡しください。

### ●製品は丁寧に取扱ください。

- ・製品に、装着前又は装着中の落下等の強い衝撃を与えないで下さい。変形して確実に装着出来ない場合がございます。
- ・製品を持ったまま不用意に車両に近付くとボディ等に傷付ける恐れがありますので十分に注意してください。
- ・ブレーキ液、エンジンオイル、グリース、塗装用シンナー、バッテリー液等を付着させると変色・シミの原因となります。万一付着した場合はすみやかに中性洗剤の水溶液を用いて柔らかい布等で拭き取りよく洗い流してください。

### ●取付に関して

- ・取付には一般的な整備用工具が必要となります。予めご用意ください。また、作業に適した服装・作業用手袋を必ず着用してください。
- ・取付作業時、ボディ塗装面、その他の付属パーツに傷が付かないよう、フェンダーカバー等を使用し保護してください。

### ●車体への穴加工を要する製品について

- ・車体への穴あけ加工は取付位置のズレがないよう慎重に作業し、金属部の穴加工後はタッチアップペイント等で防錆処理を必ず行ってください。

### ●取付後に関して

- ・取付後、初期ゆるみが生じる場合がありますので、1000km 程度走行後に各ボルト・ナット類の増し締めを行ってください。
- ・長距離走行後や月に1度は各取付部の緩みや破損部分がないか点検し、必要に応じて増し締めを行ってください。
- ・本製品を装着すると操縦性が変化します。操縦性の変化に注意して安全運転を行ってください。
- ・不要になった製品及び自動車部品を破棄する場合は、自動車整備工場や自動車部品解体業者などの専門家にご相談ください。



株式会社オクヤマ OKUYAMA Co., Ltd.  
神奈川県横浜市都筑区池辺町 4539

4539 Ikebecho, Tuzuki-ku, Yokohama City, Kanagawa Prefecture, Japan  
tel. 045-934-5334 / fax. 045-934-6076



<http://www.carbing.co.jp>

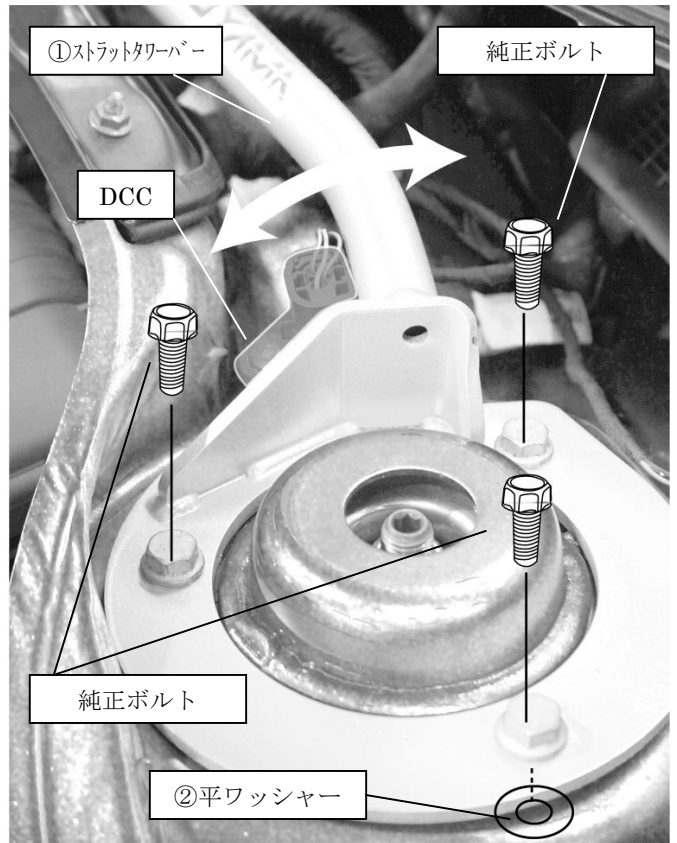
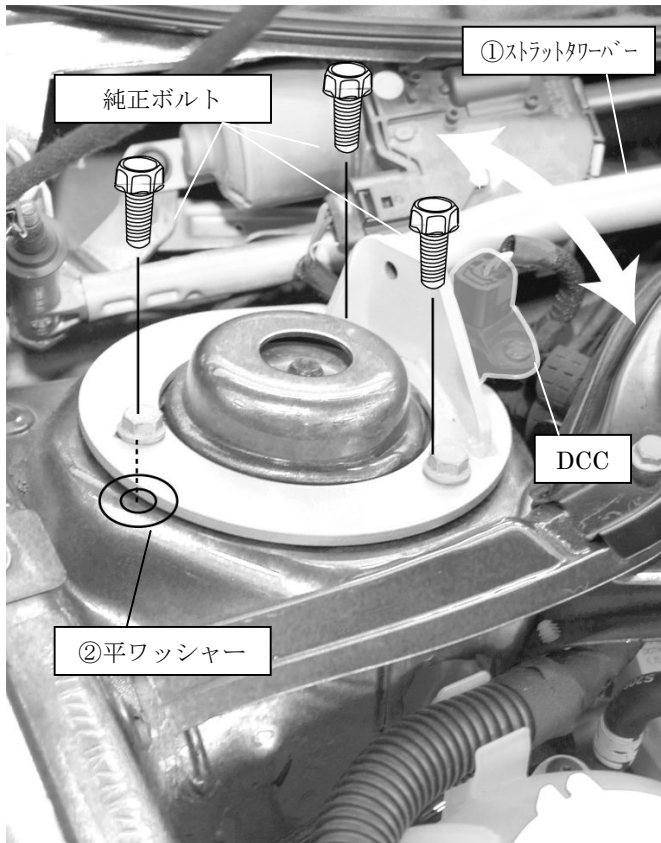
[inf@carbing.co.jp](mailto:inf@carbing.co.jp)

## 構成部品

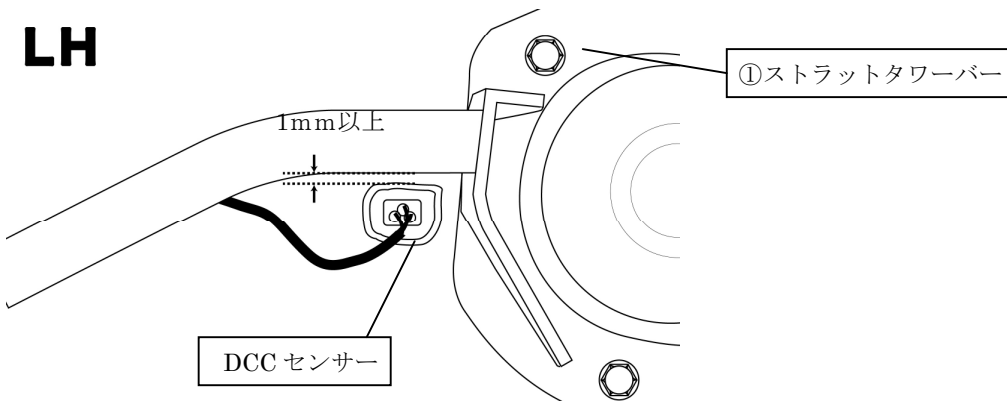
No.	部品名	数量	No.	部品名	数量
①	ストラットタワーバー	1	②	平ワッシャー (M8)	2

## 取付手順

1. ストラットアッパー部の純正ボルトを外します。



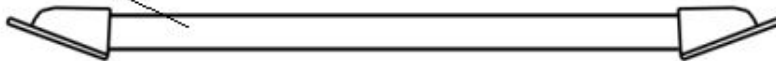
- ①ストラットタワーバーを純正ボルトを使用し仮固定します。
- DCC センサーブラケット (写真【DCC】) のネジを緩めます。①ストラットタワーバーのシャフト部と干渉をしないようにずらし調節をし、タワーバーと DCC センサーブラケットとのクリアランスを 1mm 以上を開けるようにして下さい (下図参照 RH も同様にクリアランスを開けてください。)。ネジを締めつけ仮固定をしてください。
- 各取付部を数回に分け、均等に締め付けて下さい。



## 取付時の注意

### ストラット取付面が傾斜している車種

ストラットタワーバー



下げる

ショック (ストラット)



取付け面が傾斜している車種やアップアマウントを交換してボルトが長くなった場合は、ボルト先端と取付面の左右間の寸法に差が生じます。車両をゆっくりジャッキアップして、アップアマウントのボルトを引っ込めます (ストラットを下げる)。ストラットタワーバーをボディに取付けした後に慎重に車両を下げてください。